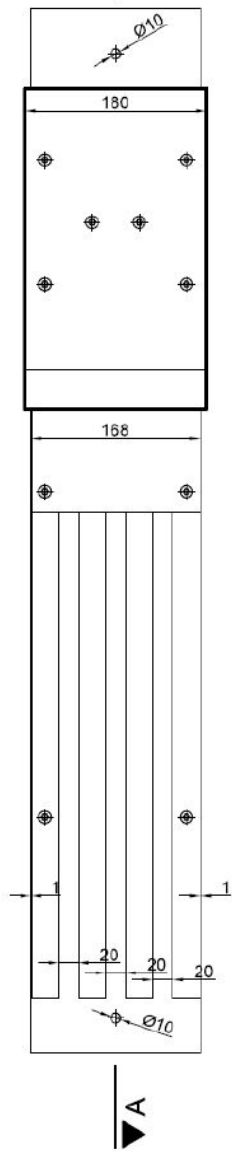


## SKRZYŃKA SZCZELINOWA DLA NIETOPERZY

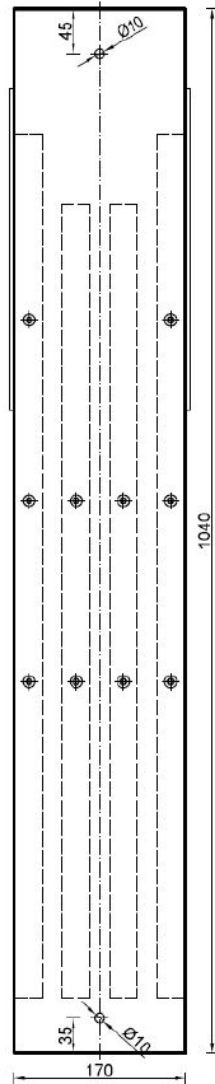


widok z przodu

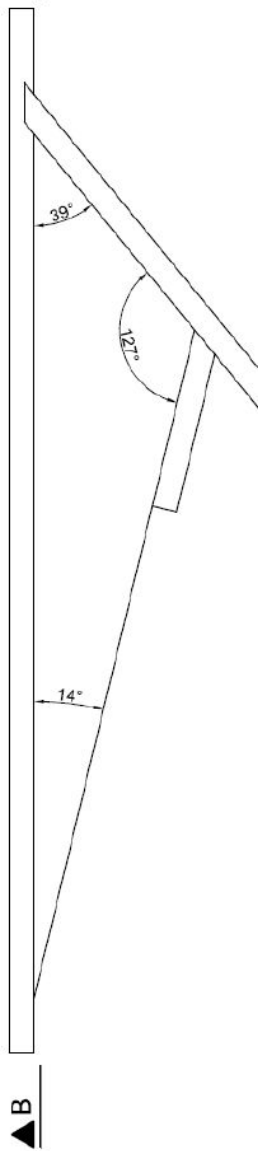


BUDKA SZCZELINOWA DLA NIETOPERZY  
skala 1:5

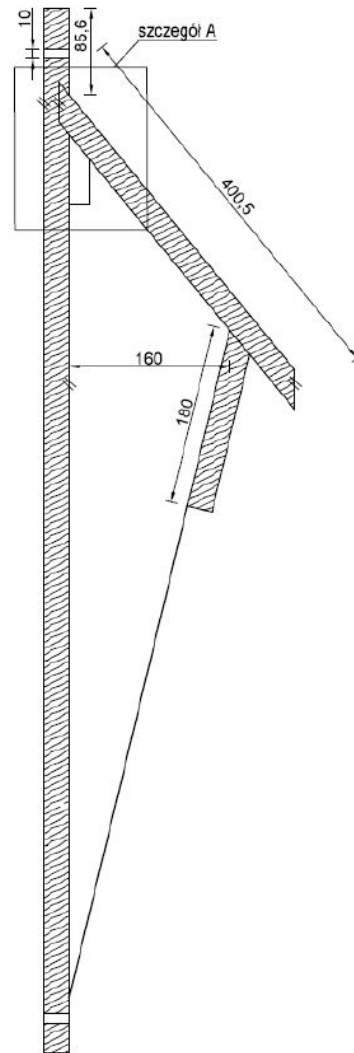
widok z tyłu



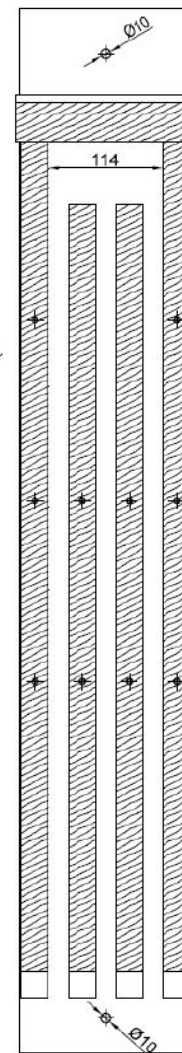
widok z boku



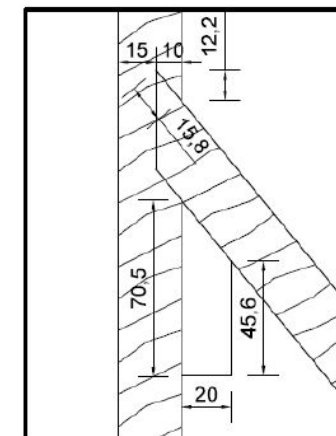
przekrój A-A



przekrój B-B



SZCZEGÓŁ A  
ZAMOCOWANIE DASZKU I SZCZELINA  
WEWNĄTRZ BUDKI  
skala 1:2

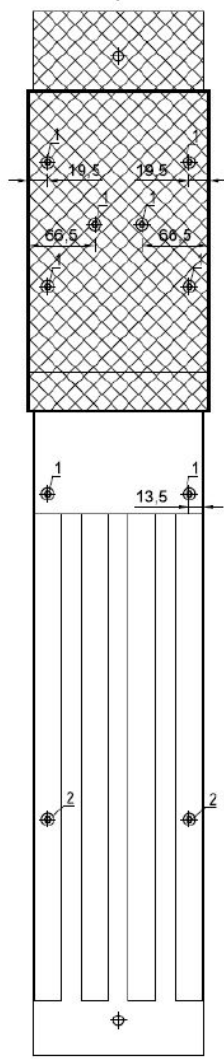


Budki wykonane z deski dębowej gr. 25 mm

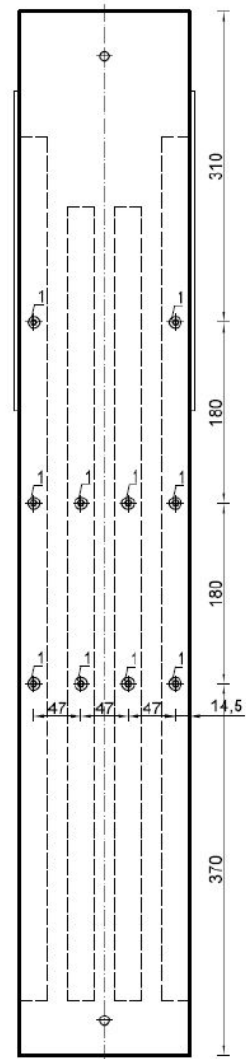
Wszystkie wymiary podane w mm. Dopuszczalne odchyłki:  
± 3,0 mm przy wymiarze od 0 do 25 mm  
± 5,0 mm przy wymiarze od 250 mm.

PODZIAŁKA	FORMAT	TEMAT:	BUDKA SZCZELINOWA DLA NIETOPERZY
1:5 1:2	A3		
TYTUŁ RYSUNKU: Schemat konstrukcyjny budki		DATA, PODPIS	NR RYSUNKU 01

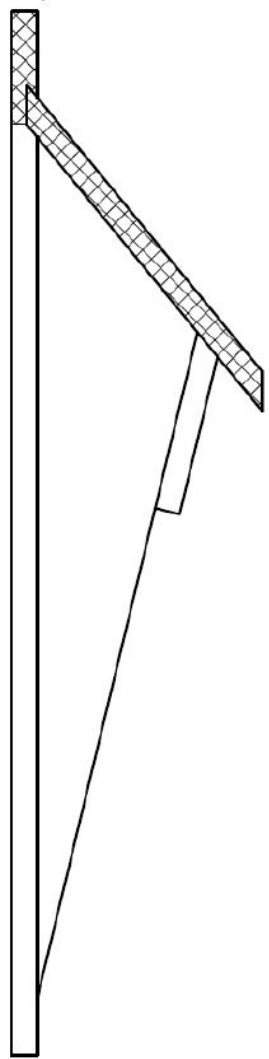
widok z przodu  
A



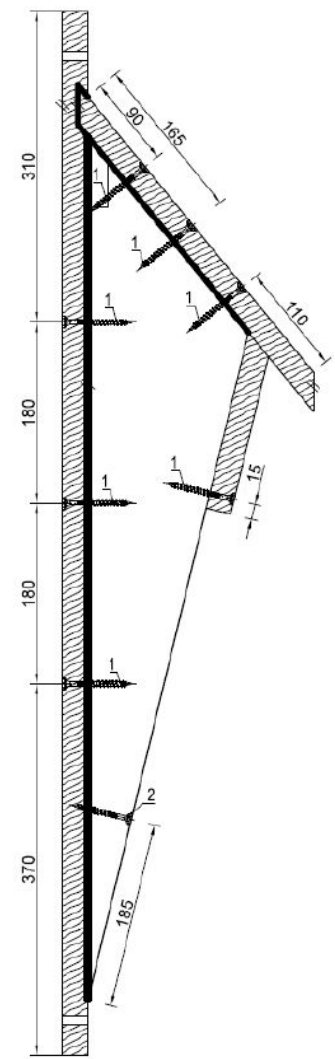
widok z tyłu



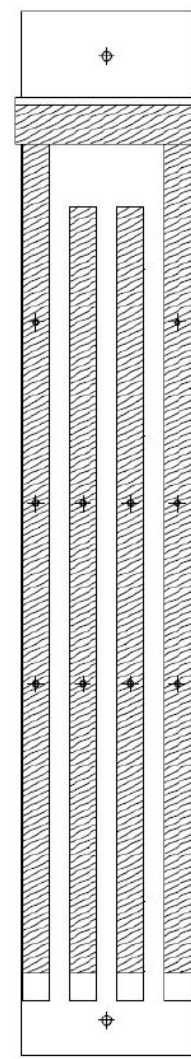
widok z boku  
B



przekrój A-A



przekrój B-B



Budki wykonane z deski dębowej gr. 25 mm.

Wszystkie elementy połączyć klejem do drewna, a następnie skręcać wkrętami konstrukcyjnymi do drewna z łbem stożkowym z gniazdem TX. Nadmiar kleju zbierać.

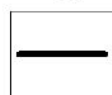
Daszek impregnować podwójnie środkami dopuszczonymi przez Inspektora nadzoru chiropterologicznego.

- 1- wkręty do drewna samowiercające z łbem stożkowym z gniazdem TORX 5x70 mm
- 2- wkręty do drewna samowiercające z łbem stożkowym z gniazdem TORX 5x60 mm

Wszystkie wymiary podane w mm. Dopuszczalne odchyłki:  
 ± 3,0 mm przy wymiarze od 0 do 25 mm  
 ± 5,0 mm przy wymiarze od 250 mm.



POWIERZCHNIE BUDKI IMPREGNOWANE



ŁĄCZENIA KLEJONE KLEJEM DO DREWNA

PODZIAŁKA	FORMAT	TEMAT:
1:5	A3	
TYTUŁ RYSUNKU: Elementy klejone i impregnowane		DATA, PODPIS
		NR RYSUNKU 02

BUDKA SZCZELINOWA DLA NIETOPERZY